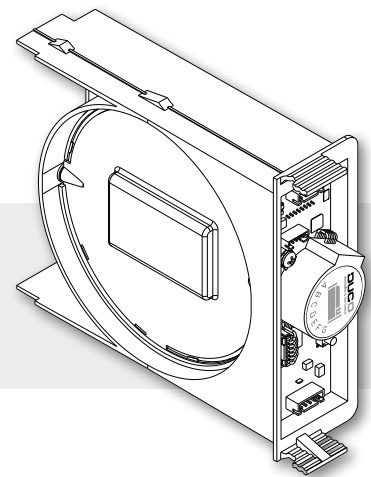


# TECHNISCHE FICHE

## Regelklep

De regelkleppen, al of niet optioneel voorzien van een sensor voor CO<sub>2</sub>- of vochtmeting, kunnen geïntegreerd worden in de DucoBox.



### Fysieke eigenschappen

<b>Part number</b>	4163: CO <sub>2</sub> Regelklep (75m <sup>3</sup> /h) 4164: CO <sub>2</sub> Regelklep (30m <sup>3</sup> /h) 4208: CO <sub>2</sub> Regelklep (25m <sup>3</sup> /h) 4162: Vocht Regelklep (50m <sup>3</sup> /h) 4165: Sensorless Regelklep (25m <sup>3</sup> /h)
<b>Breedte x Hoogte x Diepte (mm)</b>	141 x 167 x 46,5
<b>Gewicht</b>	220 g
<b>Materiaal</b>	PP
<b>Kleur</b>	Wit
<b>Drukknoppen</b>	1
<b>LEDs</b>	1
<b>Sensoren</b>	Temperatuur (enkel CO <sub>2</sub> en RH Regelklep) CO <sub>2</sub> (enkel CO <sub>2</sub> Regelklep) Relatieve vochtigheid (enkel RH Regelklep)
<b>Toepasbaar in</b>	DucoBox Focus DucoBox Hygro Plus

### Elektrische eigenschappen

<b>Communicatie</b>	Wired
<b>Voeding</b>	12VDC (gevoed door de DucoBox)
<b>Piekvermogen</b>	2,04 W
<b>Standby vermogen</b>	0,24 W
<b>RH bereik</b>	0 - 100 % RH
<b>CO<sub>2</sub> bereik</b>	300 - 2000 ppm
<b>CO<sub>2</sub> nauwkeurigheid</b>	40 ppm +/- 5%

